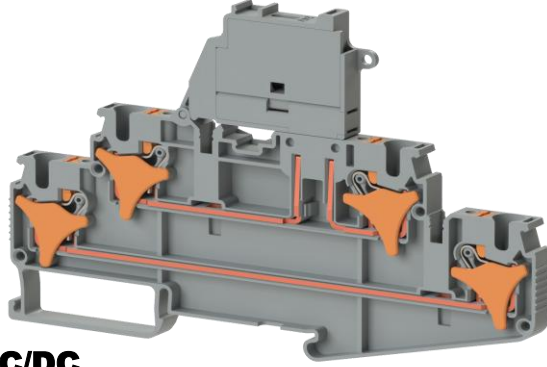
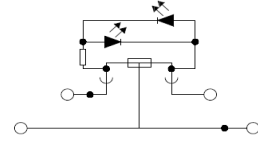


# Klemsan®



## PRD 4FSLD 24VAC/DC



Sipariş Bilgileri / Ordering Information	
Gri / Grey	329 449
Bej / Beige	329 440
Teknik Veriler / Technical data	
Kat Sayısı / Number of levels	2
Bağlantı sayısı / Number of connections	4
İzolasyon malzemesi / Insulating material	PA
UL 94'e uygun yanmazlık sınıfı / Inflammability class according to UL 94	V0
Ambalaj Adeti / Packing Unit	28 pcs.
Sigorta / Fuse	G / 5x20
Sigorta Tipi / Fuse Type	Cam / Glass
Maksimum yük akımı / Maximum load current	10 A (6 mm <sup>2</sup> iletken kesit alanı) 10 A (with 6 mm <sup>2</sup> conductor cross section)
Maksimum yük akımı / Maximum load current	41 A (6 mm <sup>2</sup> iletken kesit alanı) 41 A (with 6 mm <sup>2</sup> conductor cross section)
Nominal darbe gerilimi / Rated surge voltage	6 Kv
Kirlilik sınıfı / Pollution degree	3
Darbe gerilim kategorisi / Surge voltage category	III
İzolasyon malzeme grubu / Insulating material group	I
Standartta uygun bağlantı / Connection in acc. with standard	IEC 60947-7-1 / IEC 60947-7-3
Nominal akım IN / Nominal current IN	10 A (4 mm <sup>2</sup> için) / 10 A (at 4 mm <sup>2</sup> )
Nominal akım IN / Nominal current IN	32 A (4 mm <sup>2</sup> için) / 32 A (at 4 mm <sup>2</sup> )
Nominal gerilim UN / Nominal voltage UN	24 V
Nominal gerilim UN / Nominal voltage UN	500 V
Daimi Operasyon Sıcaklığı max. / Continuous Operating Temp. Max.	130 °C
Daimi Operasyon Sıcaklığı min. / Continuous Operating Temp. Min.	-60 °C
Boyutlar / Dimensions	
Genişlik / Width	6,2 mm
Uzunluk / Length	116,60 mm
Yükseklik MR 35x7,5 / Height MR 35x7,5	77,80 mm
Yükseklik MR 35x15 / Height MR 35x15	85,30 mm
Bağlantı Verileri / Connection data	
Bağlantı tipi / Connection method	Push-in bağlantı / Push-in connection
Tek damarlı min. iletken kesit alanı / Conductor cross section solid min.	0,08 mm <sup>2</sup>
Tek damarlı maks. iletken kesit alanı / Conductor cross section solid max.	6 mm <sup>2</sup>
İletken kesit alanı AWG/kcmil min. / Conductor cross section AWG/kcmil min.	28 AWG
İletken kesit alanı AWG/kcmil max. / Conductor cross section AWG/kcmil max	10 AWG
Çok damarlı min. iletken kesit alanı / Conductor cross section stranded min.	0,14 mm <sup>2</sup>
Çok damarlı maks. iletken kesit alanı / Conductor cross section stranded max.	4 mm <sup>2</sup>
Çok damarlı min. iletken kesit alanı yüksüklü / Conductor cross section stranded sleeve min.	0,14 mm <sup>2</sup>
Çok damarlı maks. iletken kesit alanı yüksüklü / Conductor cross section stranded sleeve max.	4 mm <sup>2</sup>
Aynı kesitli 2 iletken, çok damarlı, plastik kılıflı ikiz yüksüklü / 2 conductors with same cross section, stranded, TWIN ferrules with plastic sleeve	1 mm <sup>2</sup>
Minimum soyma uzunluğu / Minimum stripping length	8 mm
Maksimum soyma uzunluğu / Maximum stripping length	10 mm
İç silindirik gösterge / Internal cylindrical gage	A4
Sertifikalar / Approvals	
<b>CSA</b>	
mm <sup>2</sup> /AWG/kcmil	-
Nominal current IN	-
Nominal voltage UN	-
<b>cULus</b>	
mm <sup>2</sup> /AWG/kcmil	-
Nominal current IN	-
Nominal voltage UN	-
<b>VDE</b>	
mm <sup>2</sup> /AWG/kcmil	-
Nominal current IN	-
Nominal voltage UN	-
<b>ATEX</b>	
Nominal current IN	-
Nominal voltage UN	-

Aksesuar / Accessory			
	Tip / Type	Sipariş No Order No	Ad./Pcs.
<b>Nihayet Plakası / End Plate</b>			
	Gri / Grey NPP / SRD 4FS	451 379	50
<b>Durdurucu / End Block</b>			
	Gri / Grey KD 3/NM	497 009	100
	Gri / Grey KD 4/NM	497 019	100
	Gri / Grey KD 7/NM	497 059	50
	Gri / Grey KD 8/NM	497 069	50
<b>Montaj Rayları / Mounting Rails</b>			
	MR 35x7,5 (1mt)	500 601	20
	MR 35x7,5 SLOTTED (1mt)	500 602	20
	MR 35x15 (1mt)	500 606	10
	MR 35x15 SLOTTED (1mt)	500 607	10
<b>Test Fişi / Test Plug</b>			
	TF Ø2	493 020	5
<b>Üst Köprü / Cross Connection</b>			
	CS 4/2 32A Max.	470 112	25
	CS 4/3 32A Max.	470 113	20
	CS 4/4 32A Max.	470 114	15
	CS 4/5 32A Max.	470 115	10
	CS 4/10 32A Max.	470 119	5
	CS 4/20 32A Max.	470 180	10
<b>Markalama / Marking</b>			
	SLF-P1 W	1020 100	1
	SLF-P2 W	1020 110	1
	D-NS 6,2x6	810 600	600
<b>Tornavida / Screwdriver</b>			
	KT3 (0,6x3,5)	560 030	10